

SIVI HALKALI VAKUM POMPALARI

İki Kademeli

GMP 250/160 - GMP 250/200 - GMP 250/240

Basınç Aralığı : 33 - 1013 mbar
Emme Kapasitesi : 330 - 610 m³/h



GÜCÜM Sıvı Halkalı İki Kademeli Vakum Pompaları aşağıdaki özellikleriyle güçlü pompalardır.

- * Emniyetli ve verimli olarak çalışırlar,
- * Her çeşit gaz ve buharı emerler,
- * Gazla beraber az miktarda sıvıyı da emebilirler,
- * Yağsızdır, çalışma bölgesinde herhangi bir yağlayıcıya ihtiyaç duymaz,
- * Emilen gazların sıkıştırılması hemen hemen izotermaldir,
- * Emilen gazlar yağ ile temas etmez,
- * Bakım gerektirmeden uzun süre yüksek verimle çalışırlar,
- * Dönen parçalar metalik bir temas yapmazlar,
- * Sessiz ve titreşimsiz çalışırlar,
- * İşletme ve yatırım maliyeti düşüktür,
- * Geniş malzeme seçeneğiyle her ortamda kullanılabilirler.

UYGULAMA

Pompalar, kuru ve ıslak (buhar içeren) gazların ve belli oranda suyun tahliyesinde kullanılırlar. 1013 ila 33 mbar arası mutlak basınç istenen bütün alanlarda kullanılabilir.

NOT

Pompa, çalışma sırasında pompayı terk eden suyu takviye etmek ve pompa sıcaklığını düşürmek için sürekli olarak sıvı (genellikle su) ile beslenmelidir. Pompadan atılan su gazdan ayrıştırılıp yeniden kullanılabilir.

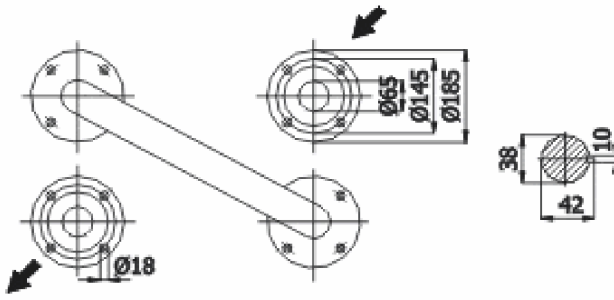
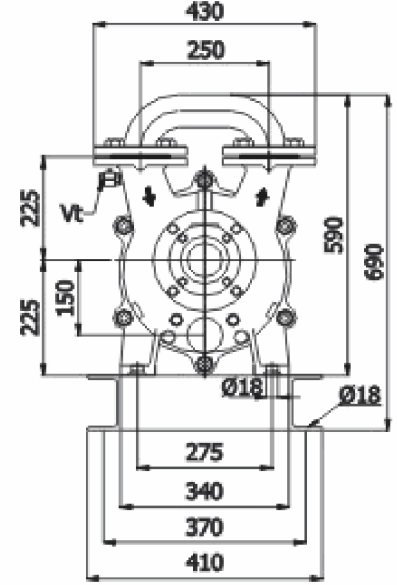
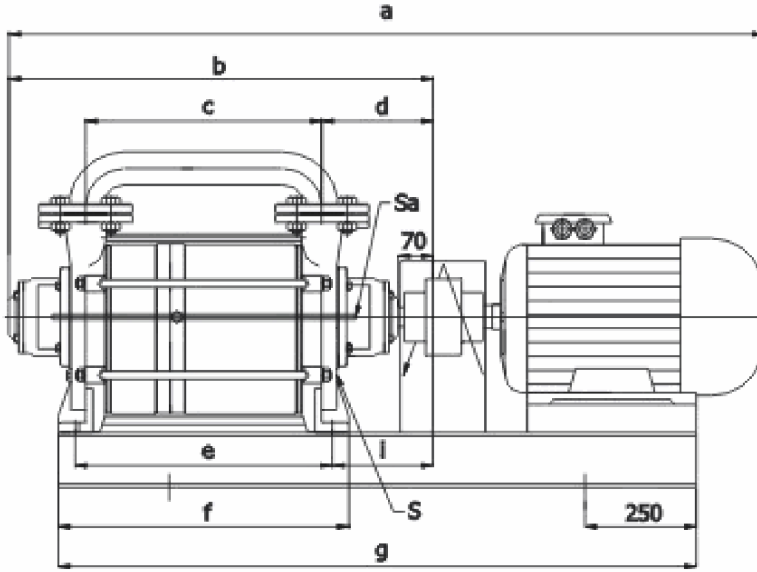
Motor tarafından bakıldığında mil dönüş yönü saat yönündedir.



TEKNİK BİLGİLER

Özellik	Birim	GMP 250/160	GMP 250/200	GMP 250/240
Motor Gücü	kW	15	18,5	22
Motor Devri	d/d	1450		
Azami Çalışma Suyu Debisi	lt/dak	40	45	50
İzin verilen en yüksek basınç farkı	bar	1,1		
En yüksek gaz sıcaklığı	°C	100		
En yüksek servis suyu sıcaklığı	°C	70		
En yüksek servis suyu viskozitesi	mm ² /s	4		
Gürültü Seviyesi (80 mbar vakumda)	dB A	76 ±3		
En yüksek servis suyu yoğunluğu	kg/m ³	1200		
En yüksek ısı değiştirici akış direnci	bar	0,2		

POMPA BOYUTLARI



('): Mekanik Salmastralı Modeller için
 Sa : Salmastra Su Girişi G 3/8"
 S : Çalışma Suyu Girişi G 1"
 Vt : Vakum Tahliyesi G 1/2"

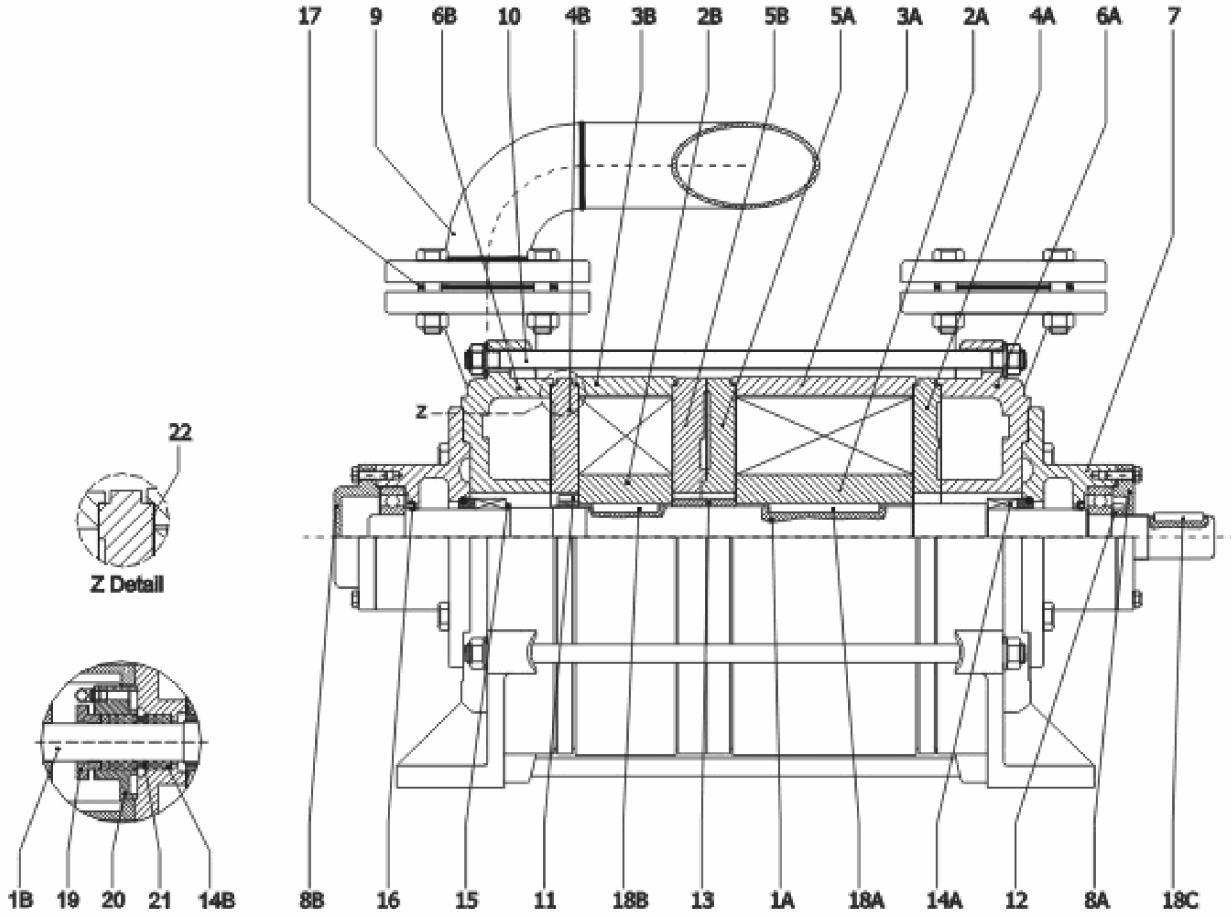
MODEL	a	a'	b	b'	c	d	d'	e	f	g	g'	i	i'	Ağırlık kg	Motorlu Ağırlık kg
GMP 250/160	1595	1415	970	790	460			540	580	1360	1270			205	385
GMP 250/200	1690	1510	1010	830	500	285	195	580	620	1400	1310	240	150	223	430
GMP 250/240	1780	1600	1065	885	555			635	675	1490	1400			238	465

MALZEMELER

Parça Adı	Standart İmalat	Paslanmaz
Ayak	GG 25 Kır Döküm	AISI 304-AISI 316 Pasl. Çelik
Kademe Plakaları	GGG 40 Sfero Döküm	AISI 304-AISI 316 Pasl. Çelik
Çemberler	GGG 40 Sfero Döküm	AISI 304-AISI 316 Pasl. Çelik
Mil	AISI 420 Paslanmaz Çelik	AISI 304-AISI 316 Pasl. Çelik
Fanlar	G Cu Sn 9 Bronz	AISI 304-AISI 316 Pasl. Çelik
Mekanik Salmastra	Si. Karbür/ Karbon/Viton	Cr Ni Mo Çelik/Karbon/Viton

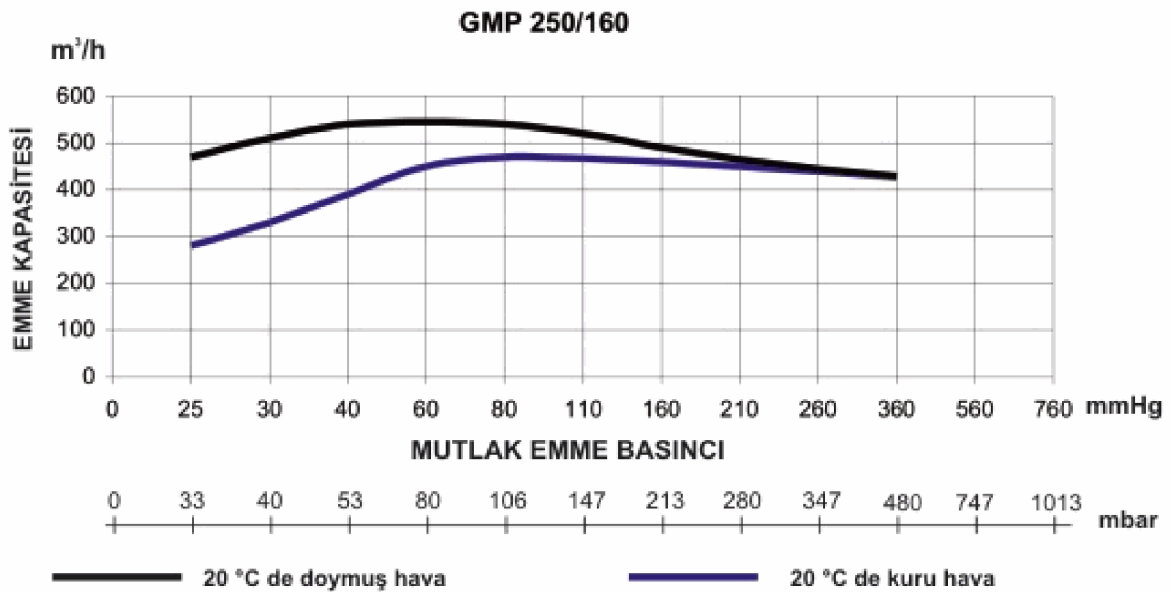
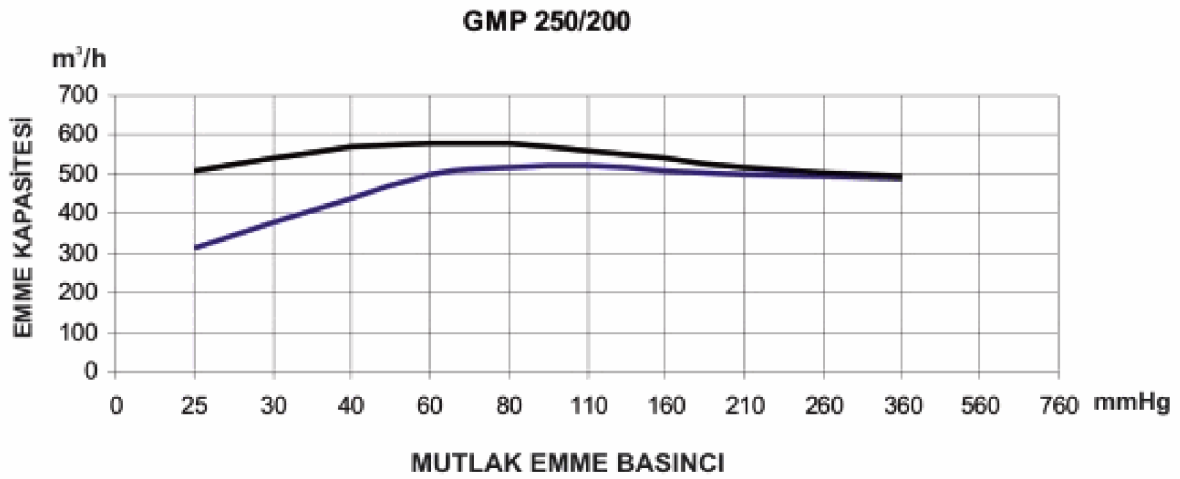
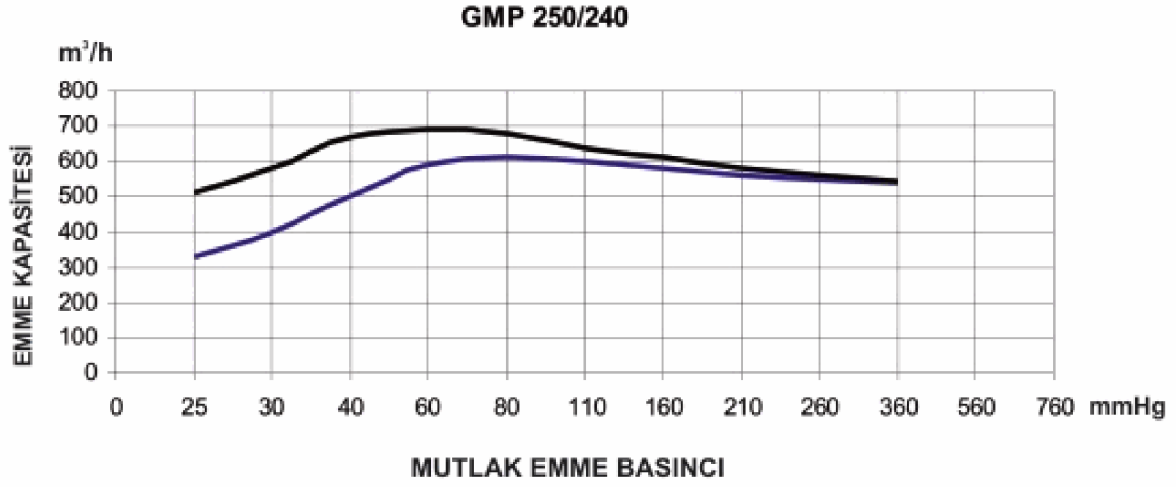
KESİT RESMİ VE PARÇA LİSTESİ

GMP 250/160 - GMP 250/200 - GMP 250/240



No	Parça Adı	No	Parça Adı
1A	Mil (Mekanik Salm.)	10	Gergi Saplaması
1B	Mil (Yumuşak Salm.)	11	Fan Somunu
2A	Geniş Fan	12	Rulman Somunu
2B	Dar Fan	13	Ara Burç
3A	Geniş Çember	14 A	Mekanik Salmastra
3B	Dar Çember	14 B	Yumuşak Salmastra
4A	Ön Kademe Plakası	15	Salmastra Pulu
4B	Arka Kademe Plakası	16	O-ring
5A	Kademeler Arası Ön Plaka	17	Conta
5B	Kademeler Arası Arka Plaka	18 A	Geniş Fan Kaması
6A	Ön Ayak	18 B	Dar Fan Kaması
6B	Arka Ayak	18 C	Kaplin Kaması
7	Rulman Yatağı	19	Glen
8A	Ön Rulman Kapağı	20	Salmastra Yatağı
8B	Arka Rulman Kapağı	21	Baskı Makarası
9	Üst Atkı	22	Kağıt Conta

KARAKTERİSTİK EĞRİLER



Grafikte gösterilen kapasiteler 760 mmHg atmosfer basıncında 15 °C sıcaklığındaki servis suyu için geçerlidir. Eğrilerin toleransı %10 dur.